

## DS-2TD2636B-13/P(B)

### 智能人体测温双光筒机



#### 智能功能：

- 支持温度异常检测
- 支持人脸抓拍功能，可同时对 30 张人脸进行检测及抓拍
- 支持人脸跟踪及评分，多帧识别，可自动筛选输出最优人脸图

#### Smart 功能（热成像）：

- Smart 侦测：音频异常侦测、高温物体检测等功能。
- Smart 录像：支持断网续传功能保证录像不丢失，
- Smart 图像增强：支持低码率、SVC 自适应编码技术
- Smart 报警：支持网线断、IP 地址冲突、存储器满、存储器错、非法访问异常检测并联动报警的功能

#### 系统功能：

- 支持温度异常告警功能
- 支持系统双备份功能，确保数据断电不丢失

#### 红外补光功能：

- 采用高效红外阵列，低功耗，照射距离达 50m
- 内置热处理装置，降低筒机内腔温度，防止筒机内罩起雾

#### 可见光机芯功能：

- 采用 400 万定焦模组，捕捉运动图像无锯齿，图像清晰，最大分辨率可达 2688 × 1520
- 支持双光融合预览
- 支持热成像，可见光及融合图像的切换
- 支持画中画叠加模式，可见光叠加热成像

- 支持自动白平衡、背光补偿、宽动态、3D 数字降噪、日夜转换
- 支持隐私遮蔽，多区域可设
- 支持透雾、强光抑制、Smart IR 防红外过曝技术
- ROI 感兴趣区域增强编码

#### 热成像机芯功能：

- 高灵敏度探测器，支持对比度调节
- 支持定时、温差和手动模式下快门校正，AGC 模式可选择
- 支持 3D 降噪功能，15 种伪彩色可调节，图像细节增强功能
- 支持镜像、本地视频输出
- 测温范围：30-45°C
- 测温精度：无黑体方案精度 ±0.5°C；加黑体方案精度 ±0.3°C

## 技术参数

参数		型号	DS-2TD2636B-13/P(B)
			人体测温双光筒机
热成像	传感器类型		氧化钒非制冷型探测器
	最大图像尺寸		384 × 288
	响应波段		8~14μm
	NETD (噪声等效温差)		< 50mk (@25°C, F#=1.0)
	热成像镜头焦距		13mm
	MRAD (空间分辨率)		1.7
	视场角		28.8° × 21.6°
	有效测温距离		3-8m, 默认 6m
	F 值		1.0
	帧率		25fps
	调色板		黑热/白热/铁红/彩虹等多种伪彩 (总计 15 种模式)
	最大预览路数		20 路
可见光	传感器		1/2. 7"CMOS
	分辨率		2688×1520
	焦距		6mm
	低照度		0.0089Lux/F1.5(彩色),0.0018Lux/F1.5(黑白),0 Lux with IR
	区域增强		ROI 感兴趣区域增强
红外功能	有效距离		50m
测温功能	温度异常功能		全屏测温 专家模式: 10 个点, 10 个框, 1 条线总计 21 个测温规则
	人体测温		支持 AI 人脸检测, 可以 30 个目标同时检测体温
	测温范围		测温范围: 30~45°C
	测温布控		支持快速布控, 支持三脚架配合简易安装
	测温精度		测温精度 (方案可选): 无黑体方案精度 ±0.5°C; 加黑体方案精度 ±0.3°C
网络和通信功能	网络协议		IPv4/IPv6,HTTP,HTTPS,802.1x,Qos,FTP,SMTp,UPnP,SNMP,DNS,NTP,RTSP,RTP,TCP,UDP,IGMP,ICMP,DHCP,PPPoE
	本地存储		内置 SD 卡插槽, 支持 SD/SDHC 卡 (最大支持 32G), 可支持手动录像/报警录像, 支持断网续传,录像不丢失
	模拟视频输出		1.0V[p-p] / 75Ω, PAL 或 NTSC, BNC 头
	应用编程接口		支持软件集成的开放式 API, 支持标准协议(ONVIF、PSIA、CGI)、支持海康 SDK 和第三方管理平台接入
	网络接口		内置 RJ45 网口, 支持 10M/100M 网络数据
系统参数	视频压缩标准		H264, H265, MJPEG,支持 SVC 自适应编码
	音频压缩标准		G.711ulaw/G.711alaw/G.726/MP2L2/AAC
	智能报警		音频异常侦测,移动侦测,视频遮挡,网线断,IP 地址冲突,存储器满,存储器错,非法访问
	用户管理		支持 32 个用户, 分 3 级:管理员、操作员和普通用户
	安全策略		授权的用户名和密码, 以及 MAC 地址绑定; HTTPS 加密; IEEE 802.1x 网络访问控制、IP 地址过滤
	电源输入		AC24V, DC12V, POE
	功率		MAX/9.5W
	工作温度和湿度		15°C~35°C, <90% RH
	防护等级		IP67, TVS 6000V 防雷、防浪涌、防突波, 符合 GB/T17626.5 四级标准
	藏线盒		标配藏线盒
重量		1.82kg	

\* 标配电源型号:

适配器: KPL-040F-VI,桌面型,12V3.33A,40W,绿头 (101700613)

国标配线: 交流电源线,国标,弯三插转 C13,RVV3\*0.75,1.2m,黑 (101502265)

人体测温距离选型参考:

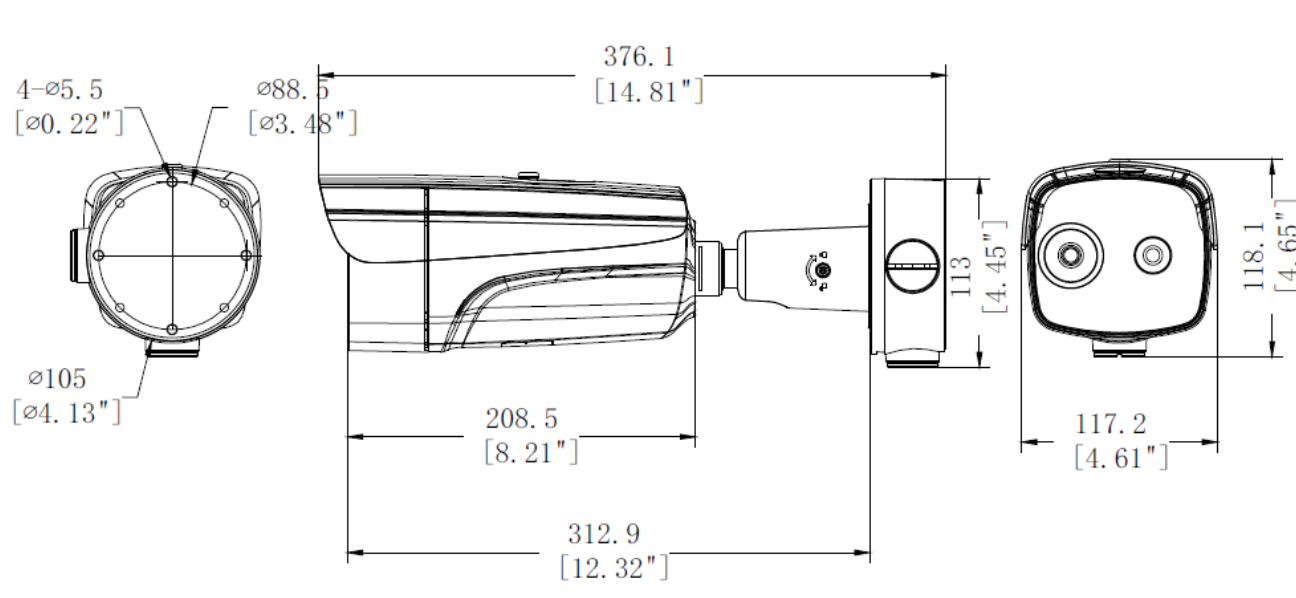
热成像不能穿透树枝等，前期选型时避免视线遮挡，产品资料及选型相关资料可前往 FTP 下载。

智能类型		型号	距离	宽度
		DS-2TD2636B-13/P(B)	3 米	1.5 米
人体测温默认距离		6 米	4 米	2.1 米
人体测温有效距离		3-8 米	6 米	3.1 米
黑体部署距离	40mm*40mm	≤2.0 米	7 米	3.6 米
	70mm*70mm	≤3.5 米	8 米	4.1 米

## 订货型号

DS-2TD2636B-13/P(B)

## 尺寸



## 配件说明






标配壁装式藏线盒

## 可选配件:

\*测温校准黑体



物料号：315800006  
 型号：DS-2TE127-A4  
 工作温度：40℃  
 有效辐射面：40\*40mm/70\*70mm  
 温度分辨率：0.1℃  
 测温精度：±0.1℃  
 温度稳定性：0.1℃/h  
 电源：AC220V  
 环境温度：0℃-40℃

图例					
型号	DS-2907ZJ	DS-2921ZJ-S	DS-2921ZJ-M	DS-2922ZJ	DS-2909ZJ
物料号	302702952	314200017	314200018	314200019	314200002
名称	三脚架	吊装 (0.6m~1.2 m)	吊装 (1.2m~2.3 m)	立装 (1.4m~2.4 m)	筒机-三脚架 转接支架